

Головка воздушная Pn10 тип "RM"

Рис. 09-026

Клапан (головка) из оцинкованной стали для вентиляции судовых цистерн, поплавкового типа, максимальная скорость циркуляции потока - 4м/с. С сеткой. Фланцы в соотв. с DIN Pn10 (либо торец обработанный под приварку).

Тип А - односекционная до Dn175 включительно

Тип В - двухсекционная от DN200 по DN450 включительно

Применение:

Клапаны (головки) вентиляционные предназначены для отвода газов и паров жидкостей, перевозимых в судовых цистернах и подвергающихся температурному расширению и испарению. Работают при атмосферном давлении. Защищены от залива водой во время качки с помощью поплавкового обратного клапана.

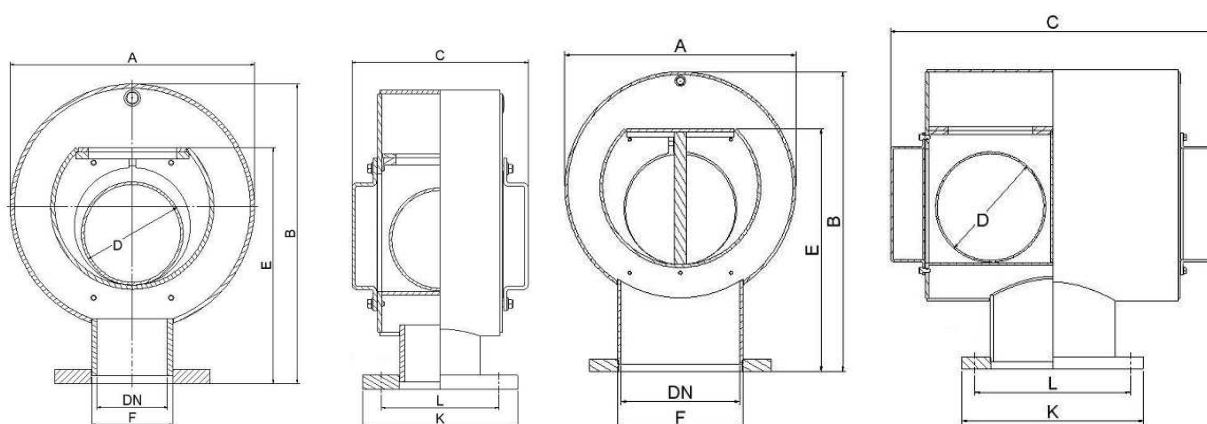
Проводимые среды:

Пары масла, топлива, нефтепродуктов, воды

спецификация материалов:

корпус:	сталь С22	1.0402	сталь St37-2	1.0037
крышка:	сталь С22	1.0402	сталь St35	1.0308
седло:	каучук NBR	-	хлоропрен	-
поплавок:	полиэтилен	-	полиэтилен	-

В соответствии с требованиями РМРС, была увеличена толщина боковых крышек поплавоквой камеры до 6 мм (до соответствия толщине стенок корпуса).



Тип А Dn40÷175

Тип В Dn200-450

DN	A	B	C	D	E	F	K	L	отв.	KG
40	216	294	172	85	238	48.3	150	110	4x18	12,2
50	216	294	172	85	238	60.3	165	125	4x18	12,2
65	275	354	222	120	281	76.1	185	145	4x18	19,5
80	275	354	222	120	281	88.9	200	160	8x18	20,5
100	347	422	252	145	332	114.3	220	180	8x18	30,5
125	414	506	292	185	404	140.0	250	210	8x18	44
150	496	590	342	240	465	168.3	285	240	8x22	62
175	496	590	342	240	465	193.7	315	270	8x22	64
200	414	531	587	185	432	219.1	340	295	8x22	80
250	502	650	707	240	526	273	395	350	12x22	116
300	593	733	822	300	588	324	445	400	12x22	155
350	646	800	892	325	661	368	506	460	16x22	194
400	772	890	934	325	710	419	565	515	16x26	281
450	872	950	1252	360	800	479	615	565	20x26	348