

Клапан (головка) из оцинкованной стали для вентиляции судовых цистерн, поплавкового типа, максимальная скорость циркуляции потока - 4м/с. С сеткой. Фланцы в соотв. с DIN Pn10 (либо торец обработанный под приварку).

**Тип А** - односекционная до Dn250 включительно

**Тип В** - двухсекционная от DN300 по DN350 включительно

### Применение:

Клапаны (головки) вентиляционные предназначены для отвода газов и паров жидкостей, перевозимых в судовых цистернах и подвергающихся температурному расширению и испарению. Работают при атмосферном давлении. Защищены от залива водой во время качки с помощью поплавкового обратного клапана.

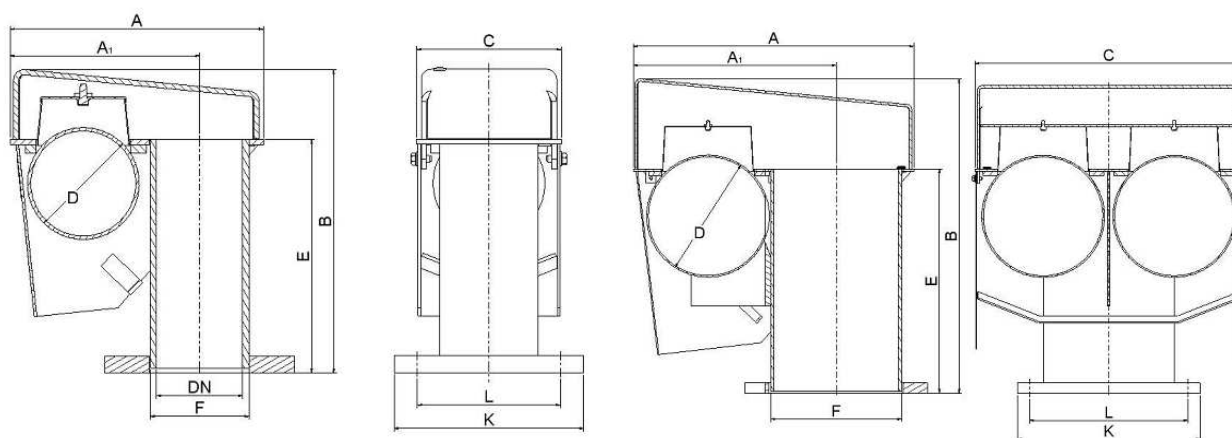
### Проводимые среды:

Пары масла, топлива, нефтепродуктов, воды

### спецификация материалов:

корпус:	сталь С22	1.0402	сталь St37-2	1.0037
крышка:	сталь С22	1.0402	сталь St35	1.0308
седло:	каучук NBR	-	хлоропрен	-
поплавок:	полиэтилен	-	полиэтилен	-

В соответствии с требованиями РМРС, толщина защитного кожуха поплавка была увеличена до 6 мм (до соответствия толщине стенок корпуса).



Тип А Dn40÷250

Тип В Dn300-350

DN	A	A1	B	C	D	E	F	K	L	отв.	KG
40	186	135	227	118	70	171	48.3	150	110	4x18	8
50	186	134.5	227	118	70	171	60.3	165	125	4x18	9
65	218	162	254	133	85	186	76.1	185	145	4x18	11,5
80	259	184.5	285	148	100	216	88.9	200	160	8x18	15
100	294	220	352	168	130	271	114.3	220	180	8x18	21
125	344	256	407	193	155	301	139.7	250	210	8x18	30
150	404	302	452	218	185	321	168.3	285	240	8x22	39,5
175	544	411	672	275	240	471	193.7	315	270	8x22	71
200	544	411	672	275	240	471	219.1	340	295	8x22	84
250	669	505	772	338	300	551	273	395	350	12x22	106
300	684	495	772	653	300	551	320	445	400	12x22	149
350	775	561	822	703	325	601	368	505	460	16x22	175